
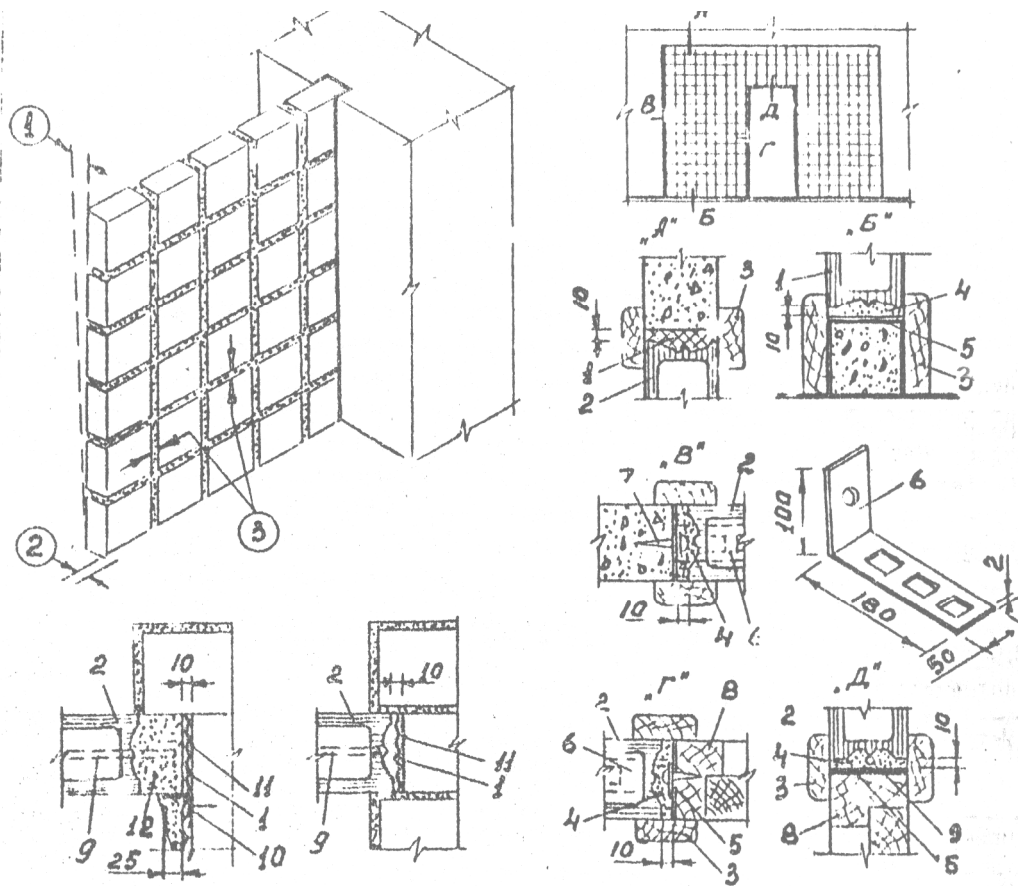


KVALITĀTES KONTROLES SHĒMA TV-6-2-23	Stiklabloki	Datums 2006-07-12	
		Versija 1	
	Stiklabloku starpsienu ierīkošana	Izstrādāja Nikolajs Zaičenko	

Nr. p. k.	KONTROLE
1	2
1.	OPERACIONĀLĀ <i>(Pārbaude tiek veikta darba gaitā)</i>
1.1.	Pieļaujamās stiklabloku garuma, platuma un biezuma lineāro izmēru novirzes no nomināliem ± 2 mm.
1.2.	Stiklabloku virspusēm jābūt gludām, bet sānu pusēm rievotām.
1.3.	Nav pieļaujami burbuļi, sagraujoši svešķermeņi, iedauzījumi, plaisas, krokas, krunkas.
1.4.	Nav pieļaujami nošķēlumi vairāk par 1 ar dziļumu 2 mm un vairāk un garumu 5 mm un vairāk.
1.5.	Maksimāli pieļaujamās novirzes veicot montāžu:
1.5.1.	- starpsienu plaknes novirze no vertikālītātes augšējā griezumā uz visu augstumu 10 mm;
1.5.2.	- starpsienu malu novirze apakšējā griezumā no iezīmētām nosprašanas asu risēm 8 mm;
1.5.3.	- vertikālo un horizontālo šuvju biezuma novirze ± 2 mm.
1.6.	Šuvju izvietojuma novirze no vertikālītātes un horizontalītātes uz 1 m garuma:
1.6.1.	- ārējos norobežojumos 2 mm;
1.6.2.	- iekšējos norobežojumos 1,5 mm.
1.7.	Stiklabloku norobežojumus ierīko ar un bez šuvju stiegrošanas, atkārtībā no norobežojuma platības. Stiegrojuma diametrs un stiegrošanas biežums pieņem saskaņā ar projektu.
1.8.	Stiklabloku norobežojumu ierīkošanu sāk ar apakšējo bloku rindas ieklāšanu uz 10 – 15 mm biezas javas gultnes un, vajadzības gadījumos, ar vertikālu stiegrojuma stieņu uzstādīšanu.
1.9.	Uz stiklabloku virsmām nedrīkst būt javas atliekas, krāsas vai tauku traipi.



- 1 – elastīgs blīvētājs;
- 2 – stiklabloks;
- 3 – seglīste;
- 4 – cementa java;
- 5 – ruberoīds;
- 6 – enkurs no perforēta sloksņu tērauda, tiek uzstādīts katrā trešajā stiklabloku šuvē;
- 7 – dībelis, skrūve;
- 8 – durvju kārba;
- 9 – stiegrojums;
- 10 – stiprinājuma metāla detaļas;
- 11 – bitumena mastika;
- 12 – stiklabloku nožogojuma dz/b rāmis

Kas kontrolē:	Tehniskais direktors/celtniecības iecirkņa vadītājs/celtniecības iecirkņa darbu vadītājs/celtniecības iecirkņa darbu vadītāja palīgs/būvmeistars/brigadieris [nozīme tehniskais direktors vai celtniecības iecirkņa vadītājs uz katru objektu atsevišķi]*						
Kontrolējamās operācijas	Ieejas kontrole	Sagatavošanas darbi		Stiklabloku nožogojumu ierīkošana			Darbu pieņemšana
Kontroles priekšmets	Stiklabloku sertifikāts, pase. Geometrisko izmēru atbilstība, virsmas kvalitāte, ārējais izskats. Stieģojuma sertifikāts	Nožogojuma izvietojuma nospraušana plānā un pēc vertikāles, ar aprēķinu izveidot nožogojuma rindas no veselīgiem stiklablokiem	Javas markas un kustīguma atbilstība projektam	Šuvju vertikālītāte, horizontālītāte un platums ierīkojot nožogojumu	Nožogojuma stieģošana saskaņā ar projektu	Kompensācijas šuvju un aplaižu ierīkošana saskaņā ar projektu	Stiklabloku nožogojumu kvalitāte un ārējais izskats
Kontroles paņēmieni	Vizuāli, metāla mērlente	Vizuāli, metāla mērlente, svērtenis	Vizuāli, standarta konuss	Vizuāli, metāla mērlente, svērtenis, līmenrādis	Vizuāli		Vizuāli, metāla mērlente, svērtenis, līmenrādis
Kontroles termiņi	Pirms nožogojuma ierīkošanas			Nožogojuma ierīkošanas laikā			Pēc darbu izpildes
Piesaucama persona veicot pārbaudi			Laboratorija				
Segtie darbi (ja + - jāsastāda SDPA)					+		+

* Kvalitātes daļas vadītājs – neatkarīgi no šai ailē minētajiem